

# 內政部建築新技術、新工法、新設備及新材料認可通知書

發文日期 中華民國 105 年 5 月 25 日 核准文號 內授營建管字第 1050807377 號

受文者：普漢登實業股份有限公司

副本收受者：財團法人成大研究發展基金會、國立台灣科技大學(建築性能規格評定中心)、財團法人台灣建築中心、台灣防火科技有限公司、本部營建署

## 一、核准內容：

申 請 案 件 資 料	產品名稱 (型號)	普漢登實業股份有限公司總代理經銷 Promat 公司生產之阻火系統(工法編號: WL2-UC)
	產品種類	建築物防火區劃貫穿部耐火材料
	主要材料或構件	<p>1.構成材質、成分、規格：</p> <p>(1) Promat 防火阻火圈「Promastop UC (Intumex UC)」：9mm 厚×50mm 寬。</p> <p>成分：丙烯酸聚合物 40%、石墨 40%、聚氯乙稀樹脂 20%。</p> <p>密度：&gt; 0.85 g/cm<sup>3</sup></p> <p>硬度：固體，有彈性</p> <p>顏色：無煙煤灰色</p> <p>膨脹溫度：約 180°C</p> <p>膨脹倍數：min.1:9(30min./450°C)</p> <p>膨脹壓力：min.0.2N/mm<sup>2</sup></p> <p>固定螺絲：六角自攻螺絲 12#1.5”</p> <p>固定夾條：32×52×10×0.9mm 厚</p> <p>(2) 輕隔間牆：總厚度 101mm，開孔 Ø120mm 雙面雙層矽酸鈣板，中間填滿岩棉。</p> <p>2.貫穿物：</p> <p>(1)材質：PVC 塑膠管。</p> <p>(2)規格：外徑 Ø114mm，管厚 7.0mm。</p>
	主要用途及性能	<p>1.適用於建築物防火區劃貫穿部</p> <p>2.符合 2 小時阻熱 (T) 級防火時效要求</p>
認可使用內容	<p>1.本建築物防火區劃貫穿部耐火材料系統，適用於建築技術規則建築設計施工編第 85 條之規定，具有 2 小時阻熱級防火時效。</p> <p>2.貫穿部耐火材料，將塑膠管貫穿於輕隔間中，再以阻火圈 Promastop UC (Intumex UC，9mm 厚×50mm 寬) 包覆塑膠管，並以固定夾條(32×52×10×0.9mm 厚)及固定螺絲(六角自攻螺絲 12#×1.5”)固定阻火圈及塑膠管於輕隔間牆。(防火圈固定於輕隔間兩端)，詳構造圖如附件。</p> <p>3.貫穿部所貫穿之牆體或樓板構造應須具有符合建築技術規則所條列之材料構造或建築新技術新工法新設備及新材料性能認可者。</p> <p>4.使用時應依施工說明及試驗報告之規定辦理，普漢登實業股份有限公司應善盡指導之責，並對其構材之規格、材質及系統之性能及施工方法等負責。</p> <p>5.普漢登實業股份有限公司已依規定辦理追蹤查核，且原認可內容符合重新申請時之國家標準及建築技術規則規定，本認可通知書有效期限至民國 108 年 5 月 21 日止。</p> <p>6.本案為原認可期限屆滿，重新申請認可延續【原性能規格評定書編號：CAPC-102B022，評定日期：民國 102 年 5 月 22 日】。</p>	

## 二、評定單位：

單位名稱	負責人	評定人員	評定日期	性能規格評定書編號
------	-----	------	------	-----------

財團法人成大 研究發展基金 會	黃煌輝	陳太農	105年03月28日	CAPC-102B022R
-----------------------	-----	-----	------------	---------------

三、試驗單位：

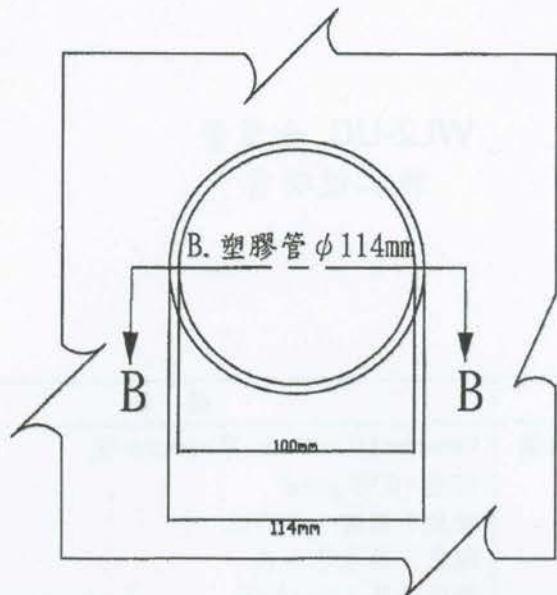
單位名稱	負責人	試驗操作人員	試驗報告書日期	試驗報告書編號
台灣防火科技 有限公司	陳俊清	張旭富、蔡世芳、 陳政義	102年03月26日	TP-TT-130326-03

四、注意事項：

- (一) 本認可案件之有效期限至民國 108 年 5 月 21 日止，並應依評定報告書之規定進行追蹤查驗。追蹤查驗不合格或未按期進行追蹤查驗，經評定單位註銷性能評定報告書者，由本部廢止認可使用。
- (二) 本案僅為對申請人所提之文件圖說或測試證明內容予以認可。申請人、發明人、出品人或檢驗測試機構團體，如有偽造文書、出具不實證明、侵害他人財產、實際設計、施工與所申請資料不符，肇致危險或傷害他人時，應視其情形，撤銷核可證明文件，並分別依法負其責任。

# 內政部

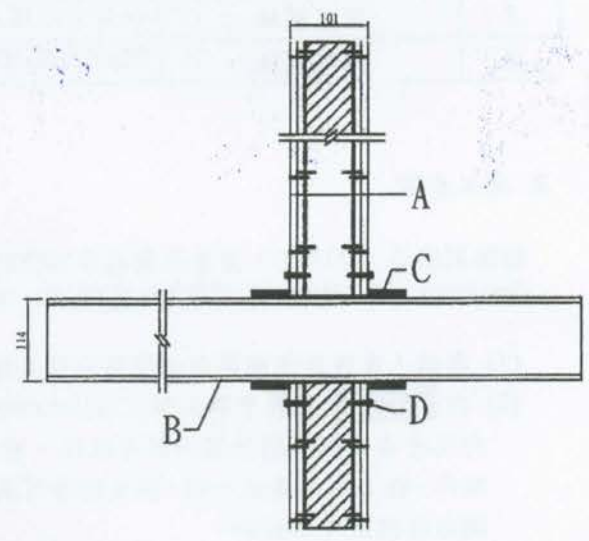
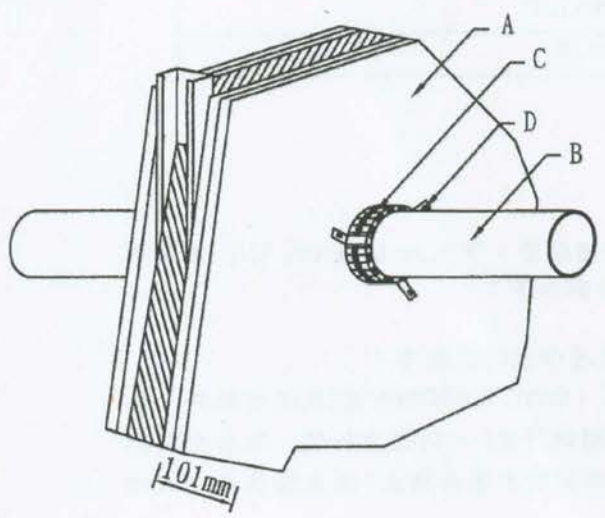




正視圖

B-B剖面圖

垂直剖面圖



產品名稱：普漢登實業股份有限公司總代理經銷Promat公司生產之阻火系統(工法編號：WL2-UC)

編號	構件名稱	構件規格	單位:mm
A	輕隔間牆	101mm厚, 開口直徑120mm.	
B	PVC管	φ 114mm PVC管, 厚7.0mm.	
C	阻火圈	Intumex UC, 9mm厚x50mm寬.	
D	六角頭自攻螺絲	12# x 1.5"	

普漢登實業股份有限公司

工程名稱

WL2-UC 施工圖

繪圖/主辦 DRAWN/ENG	比例 SCALE	單位 UNIT
審核 RECHECKED	日期 DATE	圖號 Drawing No.
技師簽證 CERTIFIED	修改版次 REV NO	