

內政部建築新技術、新工法、新設備及新材料認可通知書

發文日期：中華民國 107 年 2 月 7 日 核准文號：內授營建管字第 1070802160 號

受文者：普漢登實業股份有限公司(105 台北市松山區南京東路五段 46 號 6 樓)
 副本收受者：財團法人成大研究發展基金會、財團法人台灣建築中心、國立臺灣科技大學(建築性能規格評定中心)、台灣防火科技有限公司、本部營建署

主旨：貴公司申請認可事項准依下列所載內容認可使用，請查照。

一、核准內容：

| | | |
|----------------|--|--|
| 申請 案件 資料 | 產品名稱 (型號) | 普漢登實業股份有限公司總代理經銷 Promat 公司生產之阻火系統(工法編號: WL11-AG) |
| | 產品種類 | 建築物防火區劃貫穿部耐火材料 |
| | 規格 | 1.構成材質、成分、規格： (1)防火泥：Promat 公司生產之防火泥 Promaseal AG (Intumex MG)， 3mm 厚。(填塞 3mm 厚在岩棉表面上，開口邊緣 10mm 之 牆體表面塗佈 0.5mm 厚) 密度：1.5 g/cm ³ 。 顏色：磚紅色或深灰色。 成份：丙烯酸聚合物 40%、石墨 10%、無機填充料 40%、添加劑 10%。 (2)岩棉：ROCKWOOL 100K 岩棉，100kg/m ³ ，厚度 50mm，符合 CNS 3657 岩棉第 1 號規定，填塞厚度 113mm。 (3)防火輕隔間分間牆：總厚度 119mm，開孔 Ø400mm，牆內以填充材 填滿。 2.貫穿物：圓形金屬管 (1)材質：鐵管。 (2)規格：Ø319mm，厚度 3.0mm。 |
| 主要用途 及性能 | 1.適用於建築物防火區劃貫穿部。 2.具 2 小時防火時效，但不具任何阻熱性能。 | |
| 認可 使用 內容 | 1.本建築物防火區劃貫穿部耐火材料系統，適用於建築技術規則建築設計施工編第 85 條、第 247 條、第 205 條之規定，具有 2 小時防火時效，但不具任何阻熱性能。 2.貫穿部耐火材料(總厚度 119mm)，應以 50mm 厚之 100kg/m ³ 岩棉切成適當大小，填塞於開口與鐵管縫隙，並擠壓紮實平整，再將防火泥 Promaseal AG (Intumex MG) 填塞 3mm 深在岩棉表面上，與開口平面切齊填充均勻，詳構造圖如附件。 3.貫穿部所貫穿之牆體或樓板構造應須具有符合建築技術規則所條列之材料構造或建築新技術新工法新設備及新材料性能認可者。 4.使用時應依施工說明及試驗報告之規定辦理， <u>普漢登實業股份有限公司</u> 應善盡指導之責，並對其構材之規格、材質及系統之性能及施工方法等負責。 5.本認可通知書有效期限至民國 110 年 1 月 1 日止，應於有效期限終止前 3 個月內依規定再行申請認可延續。 | |

二、評定單位：

| 單位名稱 | 負責人 | 評定人員 | 評定日期 | 性能規格評定書編號 |
|---------------|-----|--------|----------|--------------|
| 財團法人成大研究發展基金會 | 黃煌輝 | 蘇南、李訓谷 | 107年1月2日 | CAPC-106B029 |

三、試驗單位：

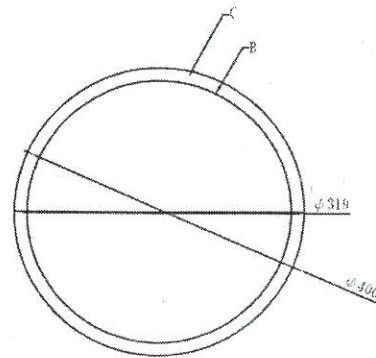
| 單位名稱 | 負責人 | 試驗操作人員 | 試驗報告書日期 | 試驗報告書編號 |
|------------|-----|-------------------|------------|-----------------|
| 台灣防火科技有限公司 | 陳俊清 | 張旭富 蔡世芳 陳政義 | 106年12月12日 | TP-TT-171212-01 |

四、注意事項：

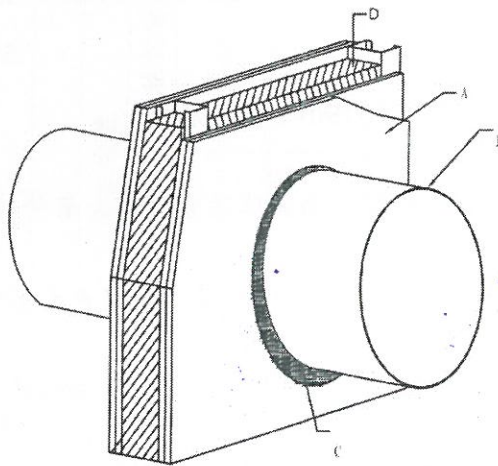
- (一) 本認可案件之有效期限至民國 110 年 1 月 1 日止，並應依評定報告書之規定進行追蹤查驗，及辦理申請認可延續，其費用由普漢登實業股份有限公司，追蹤查驗不合格或未按期進行追蹤查驗，經評定單位註銷性能評定報告書者，由本部廢止認可使用。
- (二) 本審核認可之案件，僅為對申請人所提之文件圖說或測試證明內容予以審定。申請人、發明人、出品人或檢驗測試機構團體，如有偽造文書、出具不實證明、侵害他人財產、實際設計、施工與所申請資料不符，肇致危險或傷害他人時，應視其情形，撤銷核可證明文件，並分別依法負其責任。

部長 葉俊榮

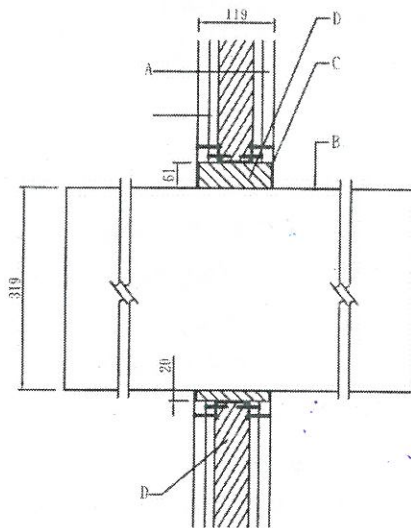




正視圖



立體圖



單位：mm

垂直剖面圖

產品名稱：普漢登實業有限公司總代理經銷 Promat 公司生產之防火系統（工法編號：WL11-AG）

| 編號 | 構件名稱 | 構件規格 |
|----|----------|--|
| A | 防火輕隔間分間牆 | 總厚度119mm, ϕ 400mm, 牆內以填充材填滿。 |
| B | 金屬管 | 圓形金屬管, ϕ 319mm(外徑), t=3.0mm |
| C | 防火泥 | Promaseal AG (Intumex MG), 3mm厚, 開口邊緣10mm之牆體塗佈0.5mm厚) |
| D | 岩棉 | 岩棉, 100kg/m ³ , 厚度50mm, 符合CNS 3657岩棉第1號規定, 填塞厚度113mm。 |



普漢登實業股份有限公司

Promising Material Co., Ltd. TEL: (02)27634068
台北市南京東路五段46號6樓

工程名稱

WL11-AG 施工圖

繪圖/主辦
DRAWN/ENG

比例
SCALE

單位
UNIT

審核
RECHECKED

日期
DATE

圖號
Drawing No.

技師簽證
CERTIFIED

修改版次
REV NO