

# 內政部建築新技術、新工法、新設備及新材料認可通知書

發文日期 中華民國 105 年 5 月 25 日 核准文號 內授營建管字第 1050807355 號

受文者：普漢登實業股份有限公司

副本收受者：財團法人成大研究發展基金會、國立台灣科技大學(建築性能規格評定中心)、財團法人台灣建築中心、台灣防火科技有限公司、本部營建署

主旨：貴公司申請認可事項准依下列所載內容認可使用，請查照。

## 一、核准內容：

申請案件資料	產品名稱 (型號)	普漢登實業股份有限公司總代理經銷 Promat 公司生產之阻火系統(工法編號: WL0-MG)
	產品種類	建築物防火區劃貫穿部耐火材料
主要材料或構件	主要材料或構件	1. 構成材質、成分、規格： (1) 防火泥：Promat 公司生產之防火泥 Promaseal AG(Intumex MG)，3mm 深。 a. 密度：1.5 g/cm <sup>3</sup> 。 b. 顏色：磚紅色或灰色。 c. 成份：丙烯酸聚合物 40%、石墨 10%、無機填充料 40%、添加劑 10%。 (2) 岩棉：ROXUL 100K 岩棉，密度 100kg/m <sup>3</sup> ，厚度 50mm，符合 CNS 3657 岩棉第 1 號規定。 (3) 輕隔間牆：總厚度 101mm，雙面雙層矽酸鈣板，中間填滿岩棉。 2. 貫穿物：空孔 (1) 規格：750mm x 50mm。
	主要用途及性能	1. 適用於建築物防火區劃貫穿部 2. 符合 2 小時阻熱 (T) 級防火時效要求
認可使用內容	1. 本建築物防火區劃貫穿部耐火材料系統，適用於建築技術規則建築設計施工編第 85 條、第 205 條及第 247 條之規定，具有 2 小時阻熱級防火時效。 2. 貫穿部耐火材料，應以 50mm 厚之 100kg/m <sup>3</sup> 岩棉切成適當大小，填塞於開口與開口縫隙，並擠壓紮實平整，再將防火泥 Promaseal AG (IntumexMG) 填塞 3mm 深在岩棉表面上，與開口平面切齊填充均勻，詳構造圖如附件。 3. 貫穿部所貫穿之牆體或樓板構造應須具有符合建築技術規則所條列之材料構造或建築新技術新工法新設備及新材料性能認可者。 4. 使用時應依施工說明及試驗報告之規定辦理， <u>普漢登實業股份有限公司</u> 應善盡指導之責，並對其構材之規格、材質及系統之性能及施工方法等負責。 5. <u>普漢登實業股份有限公司</u> 已依規定辦理追蹤查核，且原認可內容符合重新申請時之國家標準及建築技術規則規定，本認可通知書有效期限至民國 108 年 5 月 21 日止。 6. 本案為原認可期限屆滿，重新申請認可可延續【原性能規格評定書編號：CAPC-102B020，評定日期：民國 102 年 5 月 22 日】。	

## 二、評定單位：

單位名稱	負責人	評定人員	評定日期	性能規格評定書編號
財團法人成大研究發展基金會	黃煌輝	陳太農	105 年 03 月 28 日	CAPC-102B020R

三、試驗單位：

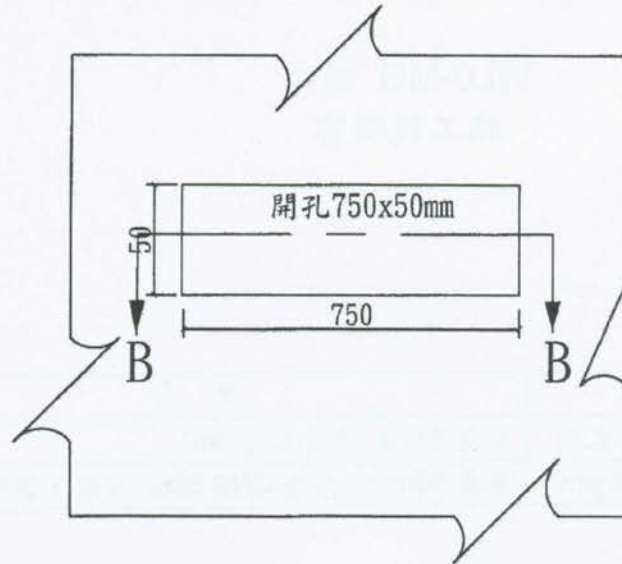
單位名稱	負責人	試驗操作人員	試驗報告書日期	試驗報告書編號
台灣防火科技 有限公司	陳俊清	張旭富、蔡世 芳、陳政義	102年03月26日	TP-TT-130326-01

四、注意事項：

- (一) 本認可案件之有效期限至民國 108 年 5 月 21 日止，並應依評定報告書之規定進行追蹤查驗。追蹤查驗不合格或未按期進行追蹤查驗，經評定單位註銷性能評定報告書者，由本部廢止認可使用。
- (二) 本案僅為對申請人所提之文件圖說或測試證明內容予以認可。申請人、發明人、出品人或檢驗測試機構團體，如有偽造文書、出具不實證明、侵害他人財產、實際設計、施工與所申請資料不符，肇致危險或傷害他人時，應視其情形，撤銷核可證明文件，並分別依法負其責任。

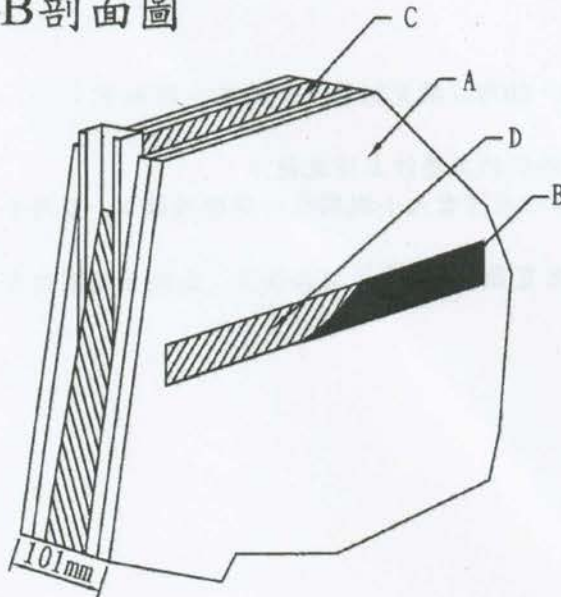
# 內政部



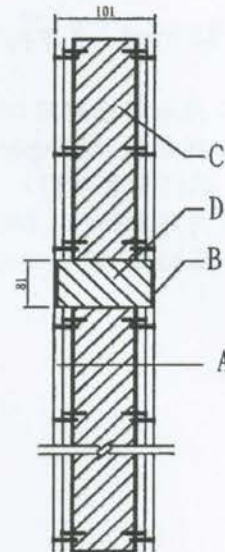


正視圖

B-B剖面圖



垂直剖面圖



產品名稱：普漢登實業股份有限公司總代理經銷Promat公司生產之阻火系統(工法編號：WLO-MG)

編號	構件名稱	構件規格	單位:mm
A	輕隔間牆	總厚度101mm, 開孔750x50mm, 牆內以填充材填滿.	
B	防火泥	Intumex MG 3mm厚.	
C	岩棉	Roxul 100kg/m <sup>3</sup> , 50mm.	
D	岩棉	Roxul 100kg/m <sup>3</sup> , 90mm.	

普漢登實業股份有限公司

工程名稱

WLO-MG 施工圖

繪圖/主辦 DRAWN/ENG	比例 SCALE	單位 UNIT
審核 RECHECKED	日期 DATE	圖號 Drawing No.
技師簽證 CERTIFIED	修改版次 REV NO	