

內政部建築新技術、新工法、新設備及新材料認可通知書

發文日期 中華民國 105 年 5 月 10 日 核准文號 內授營建管字第 1050806727 號

受文者：普漢登實業股份有限公司

副本收受者：財團法人成大研究發展基金會、財團法人台灣建築中心、國立臺灣科技大學（建築性能規格評定中心）、台灣防火科技有限公司、本部營建署

主旨：貴公司申請認可事項准依下列所載內容認可使用，請查照。

一、核准內容：

申請案件資料	產品名稱 (型號)	普漢登實業股份有限公司總代理經銷 Promat (Intumex)公司生產之阻火系統(工法編號: RW2-UC Large)
	產品種類	建築物防火區劃貫穿部耐火材料
	規格	<p>1.構成材質、成分、規格：</p> <p>(1) 混凝土牆板：150mm 厚，開孔 Ø216mm、Ø165mm</p> <p>(2) Promat (Intumex)公司生產之防火阻火圈『Promastop UC (Intumex UC)』：9mm 厚x50mm 寬</p> <p>成份：丙烯酸聚合物 40%、石墨 40%、聚氯乙酸樹脂 20%、矽酸鈣 10%</p> <p>密度：> 0.85 g/cm³</p> <p>硬度：固體、有彈性</p> <p>顏色：無煙煤灰色</p> <p>膨脹溫度：約 180°C</p> <p>(3) 固定螺絲：12# x1.5” 六角頭自攻螺絲。</p> <p>2.貫穿物：</p> <p>(1) 材質：塑膠管</p> <p>(2) 規格 a：外徑 216mm，厚度 5mm。</p> <p>規格 b：外徑 165mm，厚度 4mm。</p>
主要用途及性能	<p>1.適用於建築物防火區劃貫穿部</p> <p>2.符合 2 小時阻熱(T)級防火時效要求</p>	
認可使用內容	<p>1.本建築物防火區劃貫穿部耐火材料系統，適用於建築技術規則建築設計施工編第 85 條之規定，具有 2 小時阻熱(T)級防火時效。</p> <p>2.貫穿部耐火材料，將塑膠管(外徑 216mm，厚度 5mm 及外徑 165mm，厚度 4mm)貫穿於混凝土牆板，150mm 厚(開孔 Ø216mm 及 Ø165mm)中，再以阻火圈 Promastop UC (Intumex UC)，9mm 厚 x 50mm 寬包覆塑膠管，並以 12# x1.5”六角頭自攻螺絲固定阻火圈及塑膠管於混凝土板上，詳構造圖如附件。</p> <p>3.貫穿部所貫穿之牆體或樓板構造應須具有符合建築技術規則所條列之材料構造或建築新技術新工法新設備及新材料性能認可者。</p> <p>4.使用時應依施工說明及試驗報告之規定辦理，普漢登實業股份有限公司應善盡指導之責，並對其構材之規格、材質及系統之性能及施工方法等負責。</p> <p>5.本認可通知書有效期限至民國 108 年 04 月 24 日止。</p> <p>6.因本案係採用舊版 CNS14514(99 年 2 月 8 日修訂)進行試驗，申請人為延續原認可內容之有效期限，應先請本部指定之建築新技術新工法新設備及新材料性能試驗機構依據新、舊版國家標準之差異，進行檢討出具原試驗報告是否得延續之評估說明，如經評估得予延續後，一併送本部指定之性能規格評定機構，作為評定之參考依據，經評定通過後，應於有效期限終止前 3 個月內依規定再行申請認可延續。</p>	

二、評定單位：

單位名稱	負責人	評定人員	評定日期	性能規格評定書編號
財團法人成大研究發展基金會	黃煌輝	蔡匡忠、蘇南	105年04月25日	CAPC-105B011

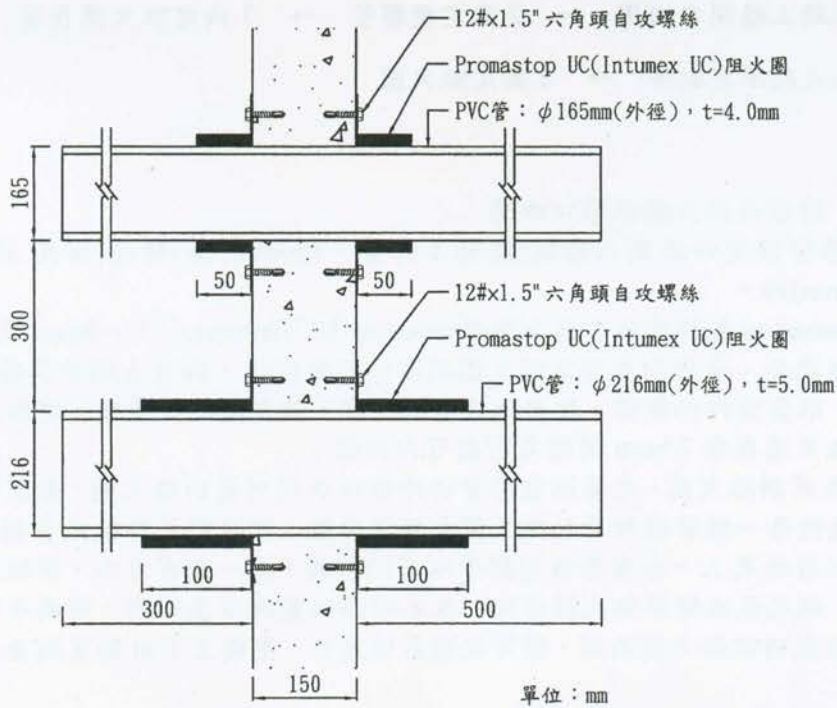
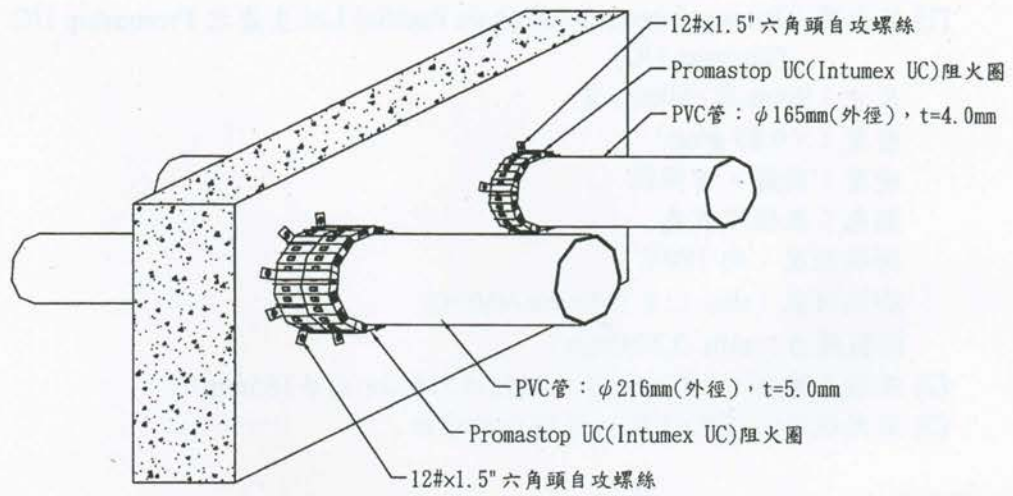
三、試驗單位：

單位名稱	負責人	試驗操作人員	試驗報告書日期	試驗報告書編號
台灣防火科技有限公司	陳俊清	張旭富、蔡世芳 陳政義	105年03月25日	TP-TT-160325-01

四、注意事項：

- (一) 本認可案件之有效期限至民國 108 年 04 月 24 日止，並應依評定報告書之規定進行追蹤查驗，及辦理申請認可延續，其費用由普漢登實業股份有限公司，追蹤查驗不合格或未按期進行追蹤查驗，經評定單位註銷性能評定報告書者，由本部廢止認可使用。
- (二) 本審核認可之案件，僅為對申請人所提之文件圖說或測試證明內容予以審定。申請人、發明人、出品人或檢驗測試機構團體，如有偽造文書、出具不實證明、侵害他人財產、實際設計、施工與所申請資料不符，肇致危險或傷害他人時，應視其情形，撤銷核可證明文件，並分別依法負其責任。

內政部



水平剖面圖